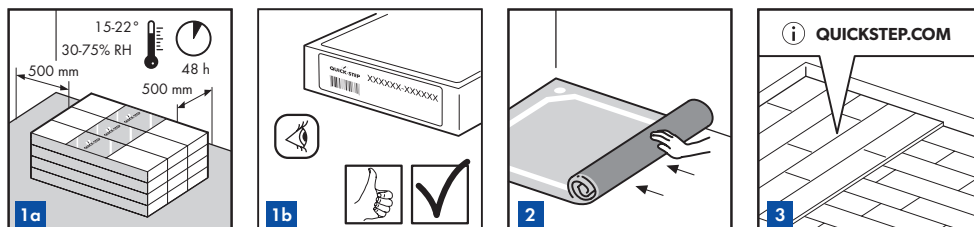


Abychom dosáhli dobrého výsledku, doporučujeme všem zúčastněným stranám, aby pečlivě dodržovaly všechny uvedené pokyny. Vnitrostátní předpisy týkající se použití podlah musí být vždy dodržovány. Přesvědčte se, že uživatel podlahy má kopii tohoto dokumentu.



1. PŘÍPRAVA

1a 1b

Ponechte prkna aklimatizovat 48 hodin v neotevřených obalech při normální pokojové teplotě, uprostřed místnosti, kde budete podlahu instalovat. Ideální podmínky jsou 15-22 °C při relativní vlhkosti 30-75 %. Pokud budou klimatické podmínky mimo uvedený rozsah 30-75 %, důrazně doporučujeme materiál nechat aklimatizovat 1 týden s otevřenými obaly.

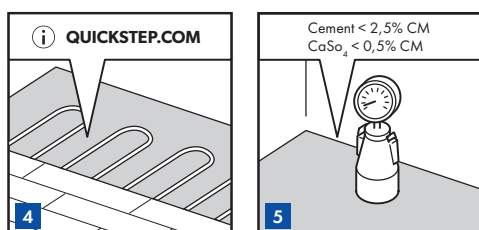
Laminátové podlahy Quick-Step mohou být zakoupeny v různých formátech, dekorech a kvalitách. Ujistěte se, že jste skutečně obdrželi správný typ podlahy, který jste si objednali. Je vždy vhodné uschovat si společně se stvrzenkou o koupi také jeden ze štítků produktu.

2

Nejprve odstraňte porézní podlahovou krytinu otevřenou pro vlhkost (například koberec, vpichovaná plst atd.). Pevné podlahové krytiny odolné proti vlhkosti (PVC, linoleum, VCT atd.) není třeba odstraňovat. Vždy používejte voděodolnou podložku. Doporučujeme používat podložku Quick-Step. U podlahových krytin odolných proti vlhkosti (PVC, linoleum, VCT atd.) musí být nainstalovaná podložka s voděodolnou membránou (nebo samostatná fólie PE), aby nedocházelo k posouvání.

3

DŘEVĚNÝ PODKLAD: Nejprve odstraňte stávající podlahovou krytinu. Neměly by být patrné žádné známky plísně ani napadení hmyzem. Ujistěte se, že podklad je rovný. Všechny uvolněné součásti upevněte hřebíky nebo vruty. Je-li dřevěný podklad rovný (žádná nerovnost není větší než 2 mm na délce 1 metr): můžete nainstalovat jakoukoliv podložku QS. Pokud dřevěný podklad není rovný a má nerovnost > 2 mm a < 4 mm na délce 2 m (v důsledku prohnutí dřevěných prken podkladu): můžete nainstalovat podložku QS Thermolevel. Pokud dřevěný podklad není rovný a má nerovnost > 4 mm na délce 2 m: musíte nainstalovat vláknitou nivelační hmotu nebo vyrovnávací podložku + překližku / vyrovnání podlahy OSB. Novou podlahu nainstalujte přetočenou o devadesát stupňů vůči stávajícímu podkladu. Volný prostor pod prkenou podlahou musí být dostatečně větrán. Odstraňte veškeré překážky a zajistěte dostatečné odvětrání (minimálně 4 cm² (1/2") větracích otvorů na 1 m² (40") podlahy). Obsah vody ve dřevě nesmí překračovat 10 %.



4

Další pokyny platí v případě, že používáte podlahové vytápění nebo chlazení. Ze zdravotních a bezpečnostních důvodů a aby se předešlo problémům s podlahou Quick-Step, je třeba dodržovat některá důležitá základní pravidla:

Podlahové vytápění

- Za prvé je velmi důležité zajistit povrchovou teplotu podlahy maximálně 27 °C (80 °F).
- V případě plovoucí instalace je nutné zvolit vhodnou podložku. Celková tepelná odolnost (R) laminátové podlahy Quick-Step v kombinaci s podložkou nesmí být vyšší než 0,15 m²K/W.
- Teplotu vždy měňte postupně na začátku a na konci topného období.
- Na podlahu neumísťujte koberce ani předložky a zajistěte, aby mezi nábytkem a podlahou byla dostatečná mezera, aby nedocházelo k akumulaci tepla.
- Jsou povoleny vodní a elektrické systémy podlahového vytápění. Viz samostatný návod k instalaci Podlahové topení a podlahové chlazení

Podlahové chlazení

- Pro podlahové chlazení je předepsána tepelná odolnost < 0,09 m²K/W. Tepelná odolnost laminátové podlahy Quick-Step se pohybuje mezi 0,06 m²K/W a 0,15 m²K/W (s podložkou).
- Zajistěte správný bezpečnostní systém včetně automatických snímačů, které detekují dosažení rosného bodu (= začátek kondenzace) pod podlahovou krytinou nebo v ní, a poté chlazení vypněte.

K zajištění dobré přípravy si přečtěte také samostatné pokyny k instalaci podlahového vytápění a chlazení na webu www.Quick-Step.com.

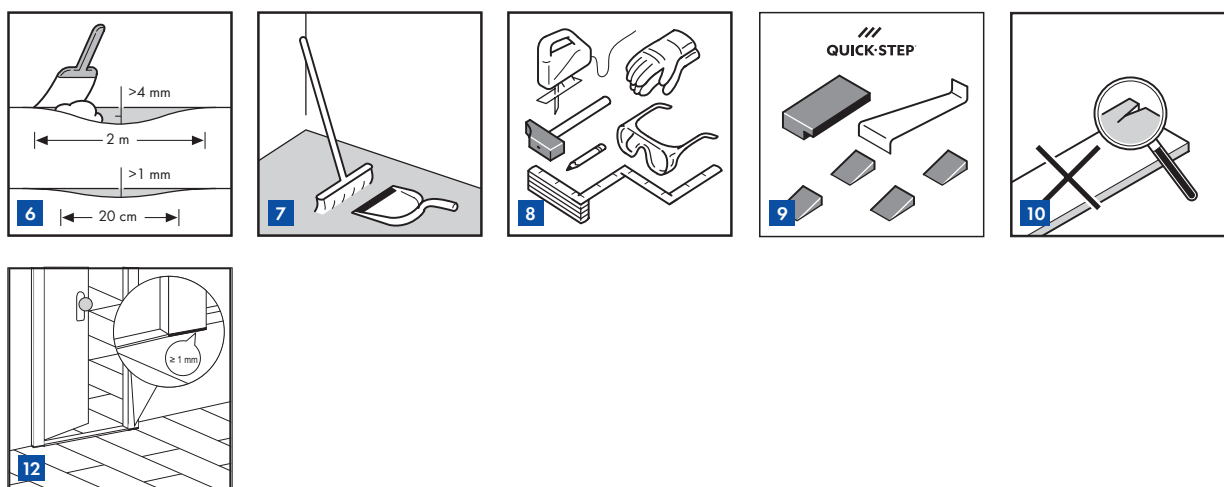
5

Minerální podklady, jako je například beton, musí být před instalací dostatečně suché. Instalace na cementový podklad vyžaduje CM < 2,5 % (75% relativní vlhkost). Instalace na anhydritový podklad vyžaduje CM < 0,5 % (50% relativní vlhkost).

Při použití podlahového vytápění vyžaduje cementový podklad CM < 1,5 % (60% relativní vlhkost) a anhydritový podklad CM < 0,3 (40% relativní vlhkost). (Viz také Pokyny pro podlahové vytápění)

Vlhkost vždy měřte, zaznamenejte a výsledky uschovejte.

Nová podlaha z cementového potěru musí schnout alespoň 1 týden na 1 cm výšky a to do výšky 4 cm. Výška větší než 4 cm vyžaduje minimálně dvojnásobek času schnutí. Například betonový podklad o tloušťce 6 cm musí schnout alespoň 8 týdnů.



6

Zajistěte, aby byl podklad rovný. Nerovnosti větší než 4 mm na délku 2 metry je třeba vyrovnat. Totéž platí pro všechny nerovnosti větší než 1 mm na délce 20 cm.

7

Po kontrole podkladu, zda je řádně vyrovnaný, pečlivě vyčistěte celý povrch vysavačem. Ujistěte se, že podklad podlahy je rovný, čistý, pevný a suchý. Aby nedocházelo ke skřípání, zajistěte všechny volné částice dřevotřískových nebo dřevovláknitých desek, OSB desek, dřevěných prken atd. pomocí šroubů.

8

Chcete-li nainstalovat laminátovou podlahu, potřebujete následující standardní nástroje: kladivo, pilu (přímočarou pilu, ruční kotoučovou pilu, ruční pilu nebo pilu pro příčný řez), obličejovou masku (během řezání), tužku, svinovací metr, ochranné brýle a rukavice.

9

Kromě toho budete také potřebovat následující příslušenství: instalační soupravu (páčidlo, rozpěrné vložky a příklepový blok vhodné pro systém Uniclic®), podkladový systém (použijte podložku, která pro podlahu poskytuje stabilní základy, například podložku Quick-Step Unisound) a vhodné produkty pro údržbu. Použití jiného příslušenství než Quick-Step může způsobit poškození podlahy Quick-Step. V takovém případě pozbude záruka od společnosti Quick-Step platnosti. Z toho důvodu doporučujeme používat pouze příslušenství Quick-Step, které bylo specificky navrženo a testováno na použití při instalaci podlahových panelů Quick-Step.

10

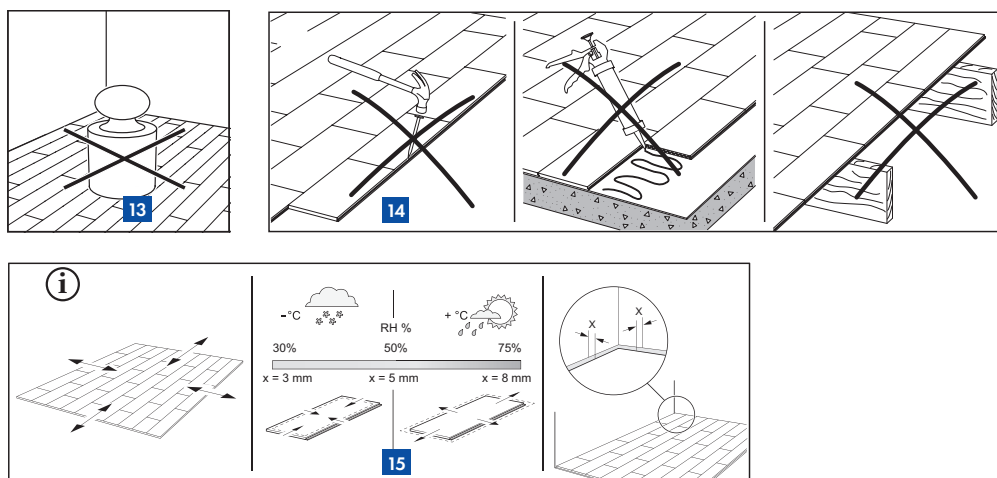
Během instalace a po ní zkontrolujte všechny panely. Vadné panely nepoužívejte. Instalované prkno bude považováno za přijaté a nelze jej reklamovat.

11

Zkontrolujte, zda je možné odstranit staré soklové lišty. Můžete nechat na místě podlahové lišty u zdi a dokončit podlahu s pomocí profilů Quick-Step, nebo můžete zakrýt stávající podlahové lišty krycími podlahovými lištami Quick-Step.

12

Po nainstalování podlahy a podložky zkontrolujte, zda je možné i nadále otevírat a zavírat dveře. Pokud je rám dveří nainstalován po instalaci podlahy, ujistěte se, že mezi základnou rámu dveří a povrchem podlahy je ponechána svislá mezera minimálně 1 mm.



13

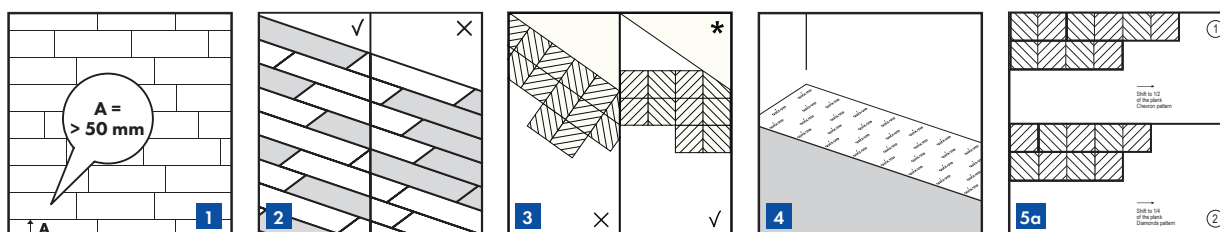
Kuchyňské varné ostrůvky a další velmi těžké předměty by měly být nainstalovány jako první a neměly by být instalovány na laminátovou plovoucí podlahu. Laminátová podlahu musí mít možnost se pohybovat okolo těžkých předmětů, aby nevznikaly otevřené spoje a nedocházelo k oddělování prken.

14

Laminátová podlahu Quick-Step je navržena tak, aby ji bylo možné instalovat jako plovoucí podlahu s možností přirozeného rozpínání a smršťování při změnách teploty a vlhkosti. Aby bylo dosaženo výhod plovoucí podlahy a bylo možné se vyhnout případným mezerám, skřípání atd., nikdy neupevňujte podlahu hřebíky, vruty, silikonem atd.

15

Laminátová podlahu Quick-Step je převážně tvořena přírodním dřevem a bude se přirozeně rozpínat a smršťovat podle změn relativní vlhkosti. Kolísání rozměrů instalované podlahy bude téměř shodné po šířce i po délce. Při teplotě 20 °C a relativní vlhkosti (RH) mezi 40-60 % je pohyb minimální. Laminátová podlahu Quick-Step je vyrobena a dodávána s obsahem vlhkosti, který je vhodný pro relativní vlhkost 30-60 %. V suchém klimatu, například ve Skandinávii během zimy, může relativní vlhkost klesnout pod 30 % a v létě naopak stoupnout nad 70 %. Tím dojde k pohybu povrchu podlahy. K zajištění dostatečné vůle pro tento přirozený pohyb a k zabránění možného výskytu otevřených spojů, vrzání atd. vždy udržujte dilatační spáru s průměrnou mezerou asi 5 mm u stěn, prahů, schodišť, potrubí atd. během instalace. Pro zajištění správné vůle použijte rozpěrné vložky z montážní sady. Při instalaci v zimě při velmi nízké relativní vlhkosti by vůle u zdi měla být snížena na 3 mm, protože podlahové panely se smrští a pokud budete podlahu instalovat v klimatu s vysokou relativní vlhkostí, měla by být vůle naopak zvýšena na 8 mm, protože podlahové panely se budou rozpínat. Mezeru musíte ponechat otevřenou. NESMÍTE ji tedy vyplňovat žádným těsnivem, silikonem nebo lepidlem. Nikdy nesmíte podlahu upevňovat pomocí hřebíků, lepidla, šroubů ani žádným jiným způsobem.



2. INSTALACE

Podlahy s technologií Hydroseal jsou po nainstalování odolné proti vodě. Podle těchto pokynů je podlaha vhodná pro použití v JAKÉKOLIV místnosti, která nemá vestavěný podlahový odtok. Panely podlahy nejsou vhodné pro použití na vlhkých místech, jako jsou prostory bazénů, sauny, či místnosti s vestavěnými kanalizačními odpady, například sprchy. Vezměte na vědomí, že některé vnitrostátní předpisy nepovolují plovoucí instalaci v mokrých místnostech. Vnitrostátní předpisy týkající se použití podlahy musí být vždy dodržovány.

S panely Uniclic® si můžete vybrat, kde chcete začít. Přemýšlejte, jaký způsob instalace podlahy bude nejjednodušší. Ukázka instalace je pro praváky, postup probíhá zleva doprava. Můžete však pracovat libovolným směrem.

1

Před započítáním opatrně změřte délku a šířku místnosti a naplánujte si přesné uspořádání tak, abyste dosáhli vyváženého vzhledu podlahy. To je velmi důležité při instalaci typických dlaždicových vzorů. Tím zajistíte, aby poslední položená řada nebyla příliš úzká. Pokud bude poslední řada užší než 50 mm, instalace bude snazší, pokud po délce zařídíte prkna první řady.

2

Ujistěte se, že panely jsou dostatečně promíchány, když je instalujete, abyste neměli příliš mnoho shodných, světlých nebo tmavých panelů vedle sebe.

3

Pro dosažení nejlepšího vizuálního efektu je vhodné podlahová prkna pokládat ve směru nejdélejší stěny a paralelně s dopadajícím světlem. (* platí pouze pro vzory Impressive Patterns).

4

Nejprve postupně nainstalujte podložku podle šířky. Je důležité používat podložky k vyhlazení všech nerovností na základně podlahy. Specificky navržené podložky Quick-Step jsou odolné proti vlhkosti a mají izolační, protihlukovou a vyrovnávací funkci. Hladký horní povrch usnadňuje instalaci laminátových panelů a zajišťuje později dostatečný prostor pro rozpínání. Další informace o podložkách Quick-Step a jejich použití naleznete na obalu podložek nebo u prodejce.

5

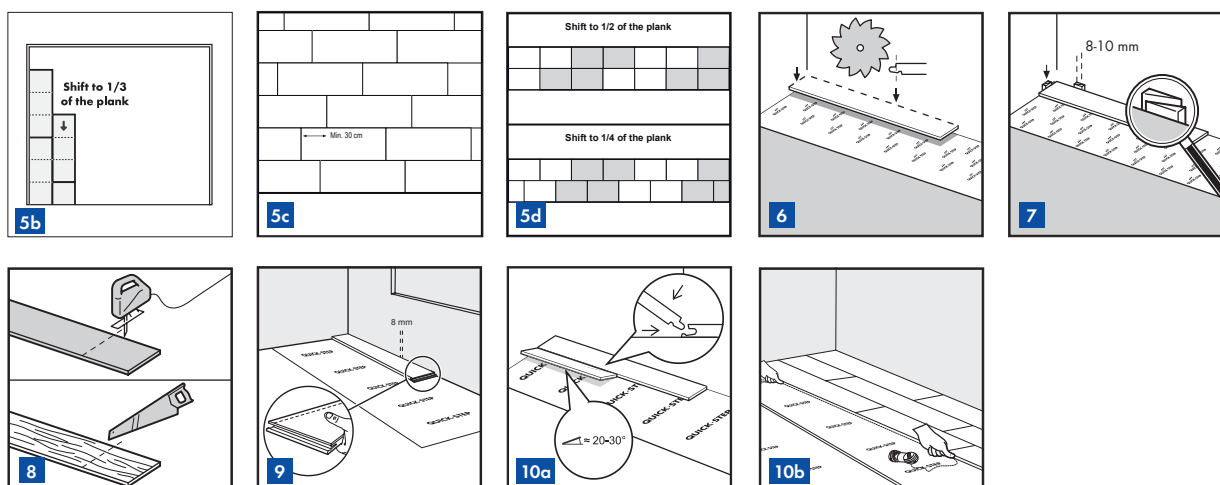
V závislosti na konstrukci musíte panely určitým způsobem posunout. Ujistěte se, že koncové spoje jednotlivých panelů v sousedních řadách nejsou nikdy vedle sebe, musí být od sebe vzdáleny minimálně 30 cm.

5a

Pro vzory Impressive Patterns: chevronové vzory (klikaté) musíte posunout o 1/2 nebo 1/4. Pokud je posunete o 1/2 prkna, dosáhnete šípového (chevronového) vzoru. Pokud je posunete o 1/4 prkna, dosáhnete diamantového vzoru

5b

Pro vzory Impressive Patterns: pro vzory Royal Oak je musíte posunout o 1/3 prkna.



5c

Pro Muse: svislé spoje by se měly střídat v náhodném vzoru s překrytím minimálně o 30 cm.

5d

Pro Muse: doporučujeme instalovat tyto dlaždice – s nebo bez vnitřní hrany s posunem prkna o $\frac{1}{2}$ nebo $\frac{1}{4}$.

6

První řadu začněte celým prknem. Nejprve odřízněte pero na krátké i dlouhé straně.

7

Prkno položte oříznutými stranami směrem ke zdi. Vložte rozpěrné vložky z montážní sady mezi prkna a zeď. Tím zajistíte, aby dilatační spára byla dostatečně široká: 8 až 10 mm ($\frac{5}{16}$ " až $\frac{3}{8}$ ").

8

Samozřejmě, že budete panely také muset zaříznout. Chcete-li dosáhnout čistého řezu, musíte při řezání přímočarou pilou, ocaskou nebo kotoučovou pilou položit horní povrch dolů a naopak, horní povrch směrem nahoru, pokud používáte ruční pilu nebo zkracovací pilu. Ujistěte se, že koncové spoje jednotlivých panelů ve dvou sousedních řadách nejsou nikdy vedle sebe.

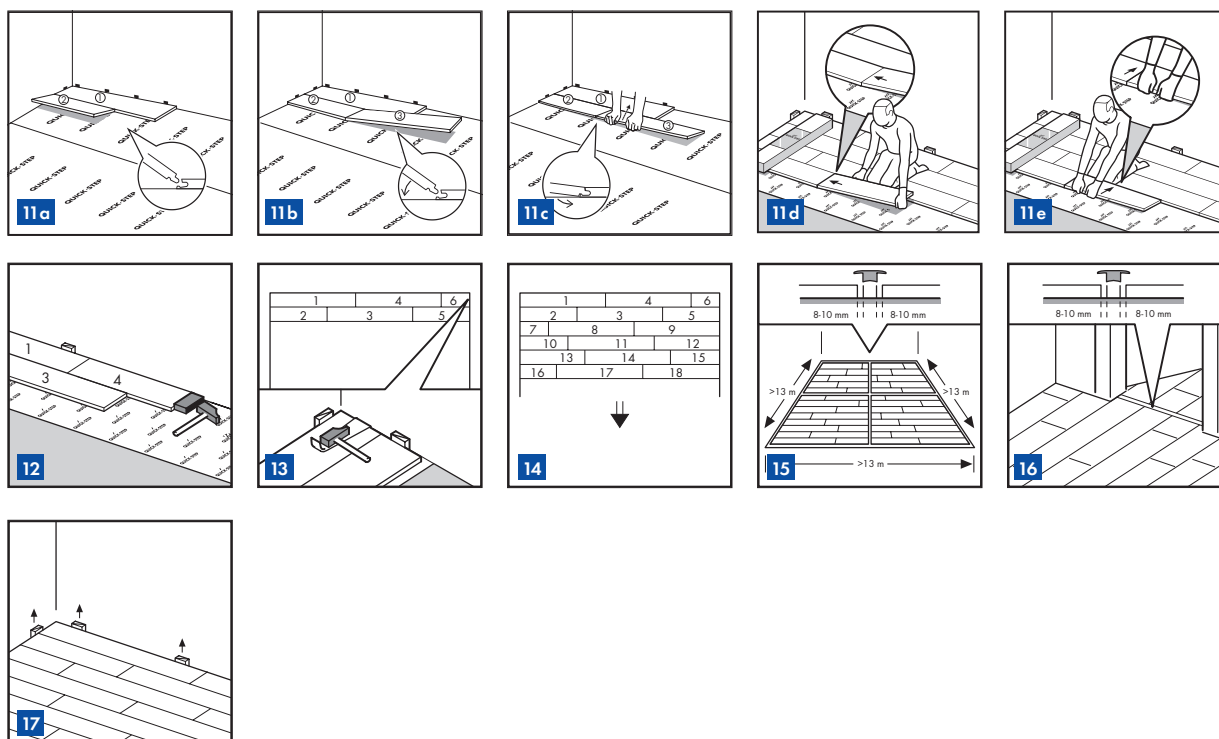
9

Začněte prvním prknem, které bude instalováno do rohu. Odstraňte zámkový profil na dlouhé i krátké straně prkna zaříznutím. Pro ostatní prkna v první řadě (nikoliv v rohu) odstraňte zámkový profil na dlouhé straně, která bude přiléhat přímo ke zdi.

Jakákoliv strana prkna, která je přímo ke zdi, musí mít odstraněný zámkový profil, aby bylo možné zajistit požadovanou dilatační spáru.

10a 10b

Chcete-li si usnadnit začátek instalace, sestavte první 3 řady mimo zeď, abyste si během montáže mohli na prkna sednout. Pak přesuňte první 3 řady do požadované polohy blízko stěny tak, aby distanční vložky byly na svých místech. Pak použijte tenké lanko a podržte jej podél instalovaných prken a zkontrolujte a případně seřídte přímost instalovaných prvních 3 řad. Doporučuje se provést dodatečné kontrolky přímosti, abyste si ověřili přímost ještě během instalace. Nezapomeňte používat rozpěrné vložky pro vytvoření dilatační spáry 8 mm (0,315 palce) podél obvodu.



11a 11b 11c 11d 11e

Panely Uniclic® jsou jedinečné v tom, že můžete prkna nainstalovat dvěma různými způsoby. Způsob A (úhel-úhel): nejprve natočte instalovanou krátkou stranu prkna na krátkou stranu již instalovaného prkna a to podle pod úhlem. Pak zvedněte nově instalované prkno pod úhlem asi 20-30°. Tím rovněž nadzvednete dříve instalovaná prkna ve stejné řadě, protože jejich krátké strany jsou již spojeny. Nyní položte OBE ruce blízko spoje, jak je znázorněno na obrázku, a přitáhněte dlouhou stranu prkna k sobě. Panely nyní zaklapnou zámky do sebe. Můžete vložit pero do drážky nebo naopak drážku nasunout na pero. Metoda pera a drážky je nejběžnějším a také nejsnazším způsobem spojení.

12

Metoda B: Panely Uniclic® můžete také sklepnout k sobě bez jejich zvedání. Pro tento způsob instalace musíte použít speciální příklepový blok Uniclic®. Prkna by neměla být spojována jedním klepnutím. Aby nedocházelo k poškození panelů, musíte je sklepnout k sobě postupně.

13

Na místech, kde se prkna Uniclic® s příklepovým blokem instalují obtížně (například u zdi), sklepněte je k sobě pomocí páčidla a kladiva.

14

Pokračujte podobným způsobem až na konec místnosti.

15

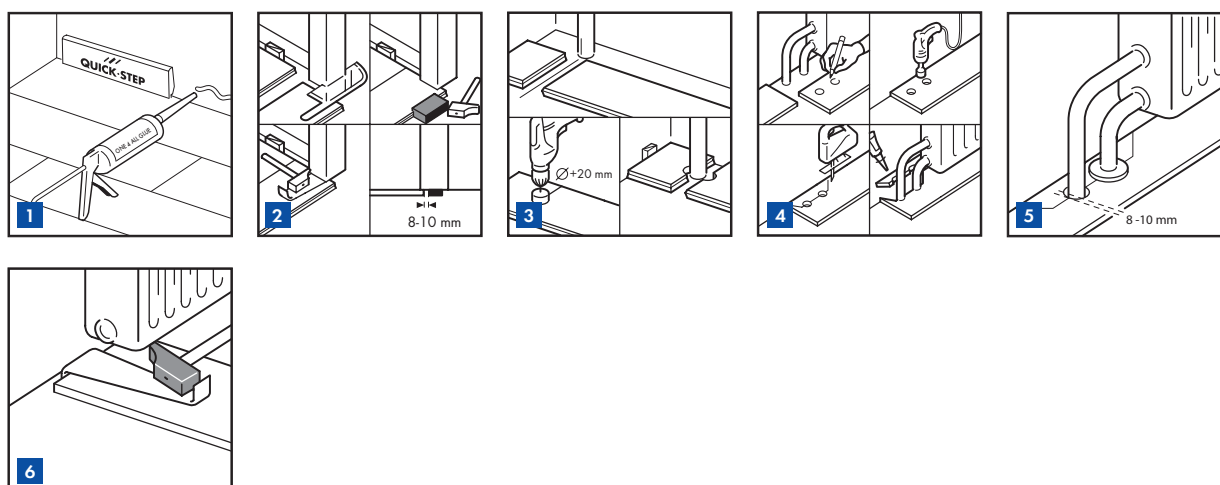
V případě délky a šířky větší než 13 m byste měli použít dilatační spáru. Rozpínání (vypouklá místa) a smršťování je lineární, takže čím větší je povrch, tím větší musí být vůle na hraně.

16

Protože vlhkost v místnosti se může měnit, například v jednotlivých ročních obdobích, je důležité, aby se podlaha mohla rozpínat a smršťovat. Z tohoto důvodu se ujistěte, že ponecháte dilatační spáru minimálně 8 až 10 mm (5/16" až 3/8") na všech stranách podlahy, okolo trubek, prahů a pod dveřmi. Dilatační spáry mohou být dokončeny pomocí soklových lišt, které jsou upevněny ke zdi. Je proto nutné vytvořit dilatační spáru mezi jednotlivými místnostmi (například pod dveřmi). U typických místností ve tvaru písmene T, L nebo U může být nutné instalovat dilatační spáru. Pokud jste na pochybách, kontaktujte technické oddělení společnosti Quick-Step.

17

Odstraňte všechny rozpěrné vložky



3. DOKONČENÍ

1

Nainstalujte sokl ke zdi. Nikdy nemontujte sokl k podlaze. Tento způsob instalace umožní, aby se podlaha pod soklem rozpínala a smršťovala. Nevyplňujte ani nezakrývejte dilatační spoj silikonem nebo jiným přípravkem.

2

Když odřezáváte panely, zajistěte, aby dilatační spára pod dveřmi měla rozměr alespoň 10 mm. Pokud panel nemůžete zvednout, použijte přírůstkový příklepový blok nebo páčidlo a kladivo ke sklepnutí panelů k sobě, když prkna leží naplocho na podlaze.

3

V místech, kde se nacházejí trubky, dbejte na to, aby tyto trubky byly přesně v linii s krátkou stranou dvou dílců. Použijte vrták stejného průměru, jaký má trubka, plus 20 mm (3/4"). Sklepněte dílce k sobě na krátké straně a vyvrtejte otvor vystředěný ve spoji mezi dvěma dílci. Nyní můžete dílce nainstalovat do podlahy.

4

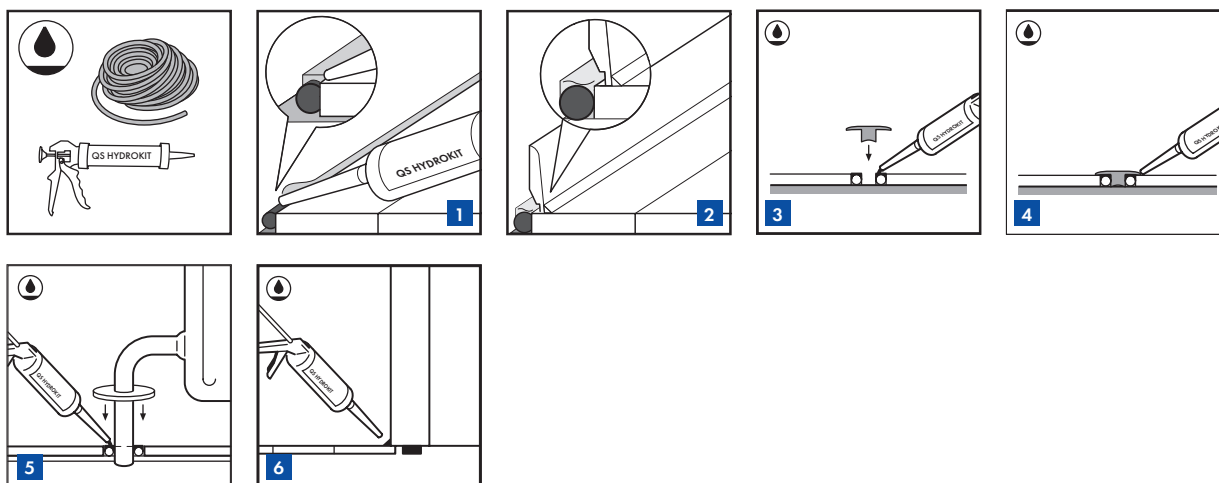
V řadách, kde je dvojitá trubka, postupujte následujícím způsobem: 1. Změřte, kde bude trubka procházet prknem. Nezapomeňte na přírůstek na dilatační spáru. 2. Použijte vrták mající rozměr o průměru trubky plus 20 mm pro rozpínání. Vyvrtejte otvor v panelu v místě, kde bude trubka procházet. 3. Protáhněte otvor k okraji panelu. 4. Položte panel okolo trubky. 5. Vezměte další panel a odřízněte kus, který je přesně ve tvaru zbývající části otvoru a tento kus přilepte pomocí lepidla na dřevo.

5

Aby bylo dosaženo dokonalé povrchové úpravy okolo potrubí, použijte krytky trubek Quick•Step®.

6

Na místech, kde se prkna s příklepovým blokem instalují příliš obtížně (například pod radiátory), sklepněte je k sobě pomocí páčidla a kladiva.



3. DOKONČENÍ PODLAHY V MOKRÝCH PROSTORÁCH

Tyto pokyny k instalaci mohou zabránit prosakování vody po obvodu a překážkách laminátové podlahy v mokrých prostorech (prostory s přímým přístupem k vnějšímu povrchu, oblasti s rizikem nebo kapalinou odkapávající na povrch, ...). Podle těchto pokynů je podlaha vhodná pro použití v JAKÉKOLIV místnosti, která nemá vestavěný podlahový odtok. Voděodolná podlaha není vhodná pro použití na vlhkých místech, jako jsou prostory bazénů, sauny, či místnosti s vestavěnými kanalizačními odpady, například sprchy. Vezměte na vědomí, že některé vnitrostátní předpisy nepovolují plovoucí instalaci v mokrých místnostech. Vnitrostátní předpisy týkající se použití podlahy musí být vždy dodržovány. V případě voděodolné povrchové úpravy použijte elastický voděodolný transparentní tmel Quick-Step® HydroKit a pěnový pásek (NEFOAMSTRIP). V případě barevně sladěných dřevěných podlah / standardních soklových lišt a barevně sladěné lišty Scotia použijte pásku Hydrostrip.

1

Pro utěsnění obvodu dilatační spáry se kombinuje stlačitelná PE pěnová páska s průměrem 8 až 10 mm a pružný a voděodolný tmel Quick-Step® HydroKit. Zatláče PE pěnu do dilatačních spár a naneste pružný a voděodolný tmel Quick-Step® HydroKit pod mírným úhlem směrem k podlaze Quick-Step®.

2

Při volbě barevně sladěných dřevěných podlah / standardních soklových lišt nebo barevně sladěné lišty Scotia použijte příslušné pásky Hydrostrip, aby bylo zabráněno vniknutí vody a abyste dosáhli pěkného začištěného vzhledu. Namontujte sokl pomocí lepidla Quick-Step One4all. Naneste pružný, voděodolný tmel HydroKit mezi soklové lišty a podlahu, abyste zabránili pronikání vody. V místech, kam nelze umístit profily ani soklové lišty, vyplňte dilatační spáry elastickým tmelem (například sada Quick-Step®).

Tip: Chcete-li pracovat ve větší čistotě, je lepší přilepit na podlahu vhodnou pásku a až poté aplikovat pružný tmel HydroKit. Pásku lze pak po nanesení tmelem HydroKit ihned strhnout. Zbytky tmele lze snadno odstranit po zaschnutí.

3

Upevněte základní profil Incizo k základní podlaze pomocí lepidla Quick-Step® One4all nebo vrutů. Naneste pružný tmel HydroKit na pružnou PE pěnu, která je umístěna v dilatační spáře.

4

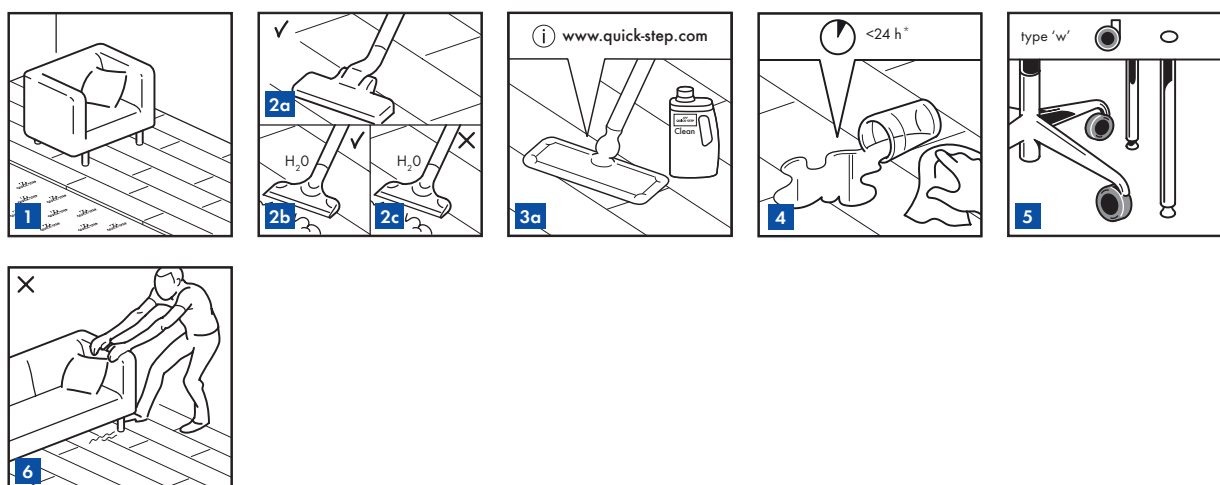
Zatláče profil Incizo do základního profilu do kterého aplikujete tmel HydroKit. V místě, kde se profil Incizo dotýká podlahy, přidejte tmel HydroKit, aby bylo zajištěno dokonalé těsnění.

5

Pro dokonalou voděodolnou povrchovou úpravu v okolí trubek použijte rozety k radiátorům Quick-Step® a pružný voděodolný transparentní tmel Quick-Step® HydroKit a PE pěnovou pásku. Vložte pěnovou pásku do dilatační spáry kolem trubky a naneste průhlednou Quick-Step® HydroKit na pružnou PE pěnu, která je v dilatační spáře. Pak umístěte krytku trubky a naneste tmel HydroKit okolo krytu a trubky. Tím zabráníte pronikání vody.

6

Chcete-li dosáhnout zvýšené ochrany proti vodě okolo obvodu podlahy a zabránit v jejím pronikání pod panely, naneste pružný a voděodolný tmel Quick-Step® HydroKit až k prahům, rámcům dveří, krytům trubek atd. Step Hydrokit up to the thresholds, door frames, pipe covers etc.



4. ÚDRŽBA

1

Po podlaze můžete chodit během instalace nebo ihned po ní. Zajistěte, aby vlhkost v místnosti byla vždy alespoň 30 %. V případě potřeby použijte zvlhčovač.

2

- a. Pro údržbu za sucha doporučujeme používat mop Quick-Step nebo vysavač. Ujistěte se, že vysavač je vybaven měkkými koly a používejte speciální kartáčovou hubici na tvrdé podlahy, abyste podlahu nepoškrábali.
- b. Na řadu Muse můžete používat parní čistič, pokud z něj nebude proudit pára přímo na laminátovou podlahu. Proto je nutné výstup páry vždy překrýt vhodnou tkaninou, která zaručí homogenní rozložení tepla a páry. Je také důležité nedržet přístroj příliš dlouho na jednom místě a čistit podlahu ve směru délky prken.
- c. Pro modelovou řadu Impressive Patterns doporučujeme nikdy parní čistič nepoužívat.

3

V případě údržby vlhkým nebo mokřím způsobem doporučujeme používat soupravu pro údržbu Quick-Step. Uvědomte si, že používání jiných čisticích produktů může podlahu poškodit. Další informace týkající se čištění a údržby podlahy naleznete na adrese www.quick-step.com. Chcete-li znát specifické pokyny k čištění v komerčních prostorech a objektech, kontaktujte technické oddělení společnosti Quick-Step.

4

Do 24 hodin odstraňte veškerou vodu. * Pro vzor Impressive Patterns: odstraňte veškerou vodu do 12 hodin.

5

Chraňte nohy nábytku a židlí. Zabraňte vnášení nečistot, vody a písku do vnitřních prostor umístěním vhodné rohožky na podlahu před vstupními dveřmi. Používejte (kancelářské) židle a křesla s jemnými kolečky vhodnými pro laminátové podlahy anebo používejte vhodnou podložku.

6

Předměty a nábytek nikdy netahejte po podlaze, ale vždy je zvedněte.

7

Hladký povrch laminátu znamená, že nikdy neabsorbuje nečistoty nebo prach. Ulpělé nečistoty opatrně odstraňte pomocí acetonu nebo odlakovače laku na nehty.

Nikdy nepoužívejte abrazivní produkty! Nikdy na podlahu nepoužívejte vosk ani fermežové laky.



5. RECYKLACE

1

Přeďte odpad z instalace nebo demontovanou stávající podlahu do autorizované sběrný odpadů nebo recyklačního centra, jako „bezpečné zpracované dřevo“.